



DecoderPanel

Használati útmutató



5 998975 300711



© 2009 BioDigit Ltd.

Minden jog fenntartva. A dokumentum sokszorosítása, tartalmának közzététele bármilyen formában, beleértve az elektronikai és mechanikai kivitelezést is, a BioDigit Kft írásos beleegyezése nélkül tilos.



Biztonsági figyelmeztetések

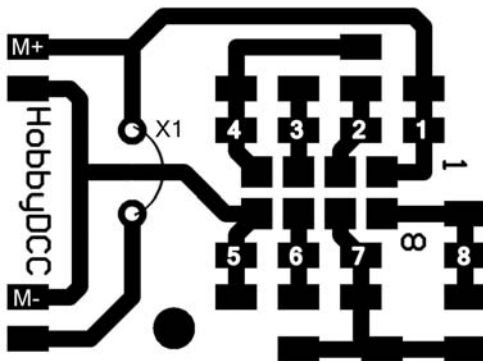
A készülék használatakor minden esetben tartsuk be a specifikációban megadott műszaki paramétereket. A készülék üzembe helyezésekor figyeljünk minden esetben a környezetre, és óvjuk a készüléket a nedvességtől, közvetlen napfénytől.

A készülékek üzembe helyezésekor és/vagy beszerelésekor esetleg szükség lehet forrasztópákára. Ez esetben óvatosan dolgozzunk.

A panel műszaki paramétereit:

Méret: 30x22mm

Panel bekötése



M+ / M- és 1 / 5: Motor piros és fekete (kék) kivezetése. X1 beültetésével könnyebben lehet polaritást fordítani.

- 2:** Sárga, Hátsó fény
- 3:** Zöld, F1 funkció
- 4:** Fekete, baloldali sín
- 6:** Fehér, Első fény
- 7:** Kék, Közös +Táp (funkció és fény közös)
- 8:** Piros, jobboldali sín

Figyeljünk oda, hogy amennyiben nincs hely a panel alatt a tűskéknek, szigeteljük le! LED-es világításnál az esetleg szükséges ellenállásokat is erre a panelre lehet építeni.